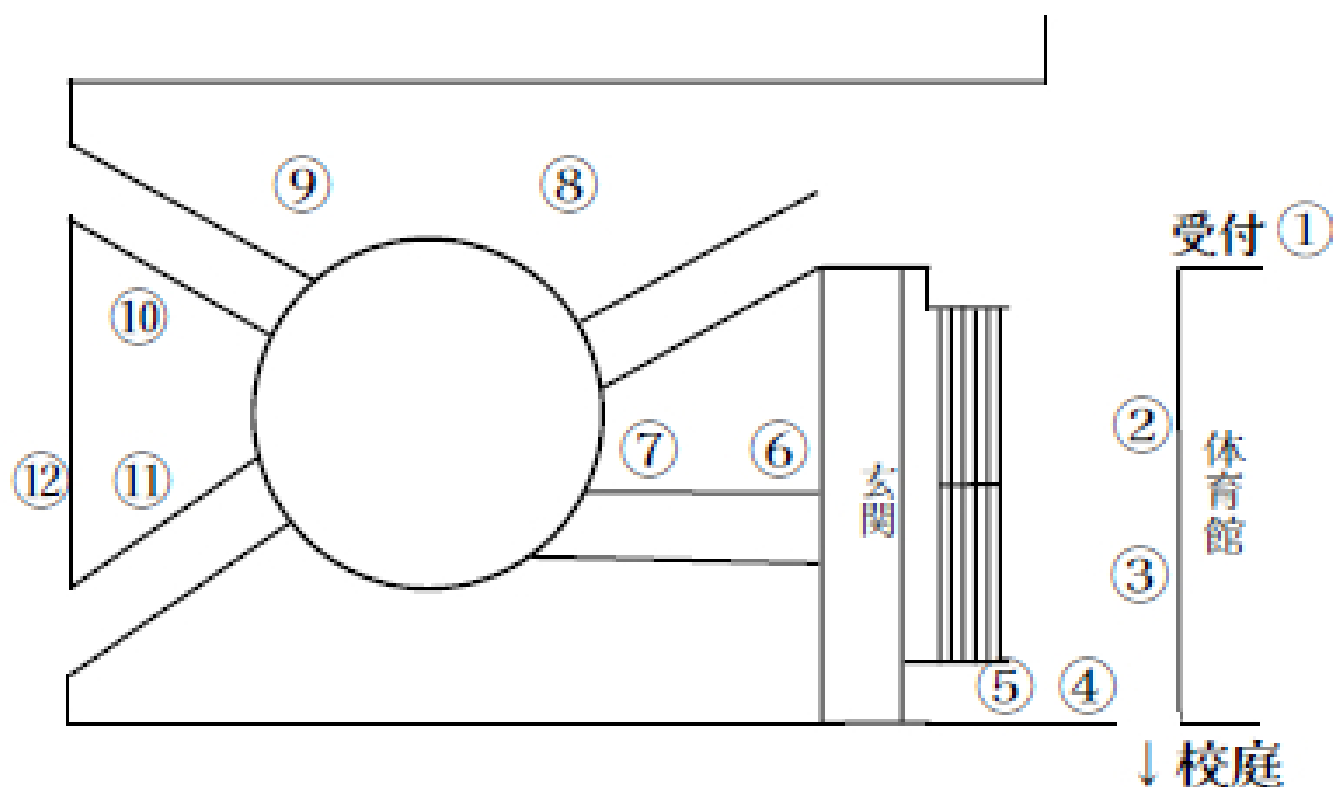


◎生徒玄関前・中庭(定時制・各部活動模擬店)



①カップデザート (栄光製作所)

②かき氷 (定時制)

③フルーツポンチ (弓道部)

④冷やしパイン (バレーボール部)

⑤らくがきせんべい &  
ペットボトル飲料 (武道部)

⑥焼きまんじゅう (PTA)

⑦ベビーカステラ (卓球部)

⑧焼きそば (野球部)

⑨チキンレッグ (サッカー部)

⑩ワッフル (陸上部)

⑪フランクフルト (バトミントン部)

⑫コロッケパン & キーマカレー (家庭科部)

